

Rx-CAN 系列远程 I/O 产品规格书

版本号:	1.12
发布日期:	2015.08.01

目录

1	前言	4
1.1	文档使用说明	4
1.2	安全事项	4
1.3	文档历史	4
1.4	参考文件	4
2	产品概述	5
2.1	型号列表	5
2.2	R51C1-CAN 规格参数	5
2.2.1	DI 规格	5
2.2.2	DQ 规格	6
2.2.3	CANOPEN 通信规格	6
2.2.4	电源规格	6
3	结构说明	7
3.1	外壳	7
3.2	安装方式	7
4	硬件描述	7
4.1	R51C1-CAN 接线图	7
4.2	通信接口	8
4.3	电源	9
4.4	节点 ID 设置	9
4.5	波特率	9
4.6	LED 指示	10
4.6.1	系统状态指示	10
4.6.2	I/O 状态指示	10
4.7	数字量输入接口	10
4.8	数字量输出接口	11
5	CANOPEN 总线	12
5.1	总线传输技术	12
5.1.1	传输速率和电缆长度	12
5.2	通信协议 CANOPEN	12
5.2.1	模块组态和地址分配	13
5.2.2	用户参数	13
5.2.3	诊断功能	13
5.2.4	系统行为特性	13
5.2.5	保护机制	13
5.3	设备数据库文件 (EDS)	14
5.3.1	文件名	14
5.3.2	寄存器一览	14
6	I/O 过程数据	15
6.1	模块参数配置	15
6.1.1	数字量输入 (DI)	15
6.1.2	数字量输出 (DQ)	16

7 支持及服务 18

1 前言

1.1 文档使用说明

本档描述产品功能规格、安装、操作及设定，以及有关网络协议内容。该档仅适用于训练有素的电气自动化工程师使用。

(1) 免责声明

作者已经对档进行了必要的检查，但是随着产品的升级发展，档可能会包含技术参数或者编辑方面的错误，我们保留做出调整和修改的权利而无需提前通知用户。

(2) 商标

CANOPEN[®]是 CIA 协会组织的注册商标。

(3) 专利说明

本产品的设计者已经对产品的外观和技术实现方法申请了专利保护，任何试图抄袭、仿制或者反向设计的行为都可能触犯法律。

(4) 版权

未经作者授权，禁止对本档进行复制、分发和使用。

1.2 安全事项

本产品为工业场合使用的专业设备，需具备电气操作经验的工作人员才可使用。使用前请务必仔细阅读本手册，并依照指示操作，以免造成人员伤害或产品受损。

本产品符合 IP20 防护等级设计，使用时需要安装在具备防尘、防潮功能的配电柜中。

1.3 档历史

版本	日期	说明
V1.1	2015.07.01	首发
V1.12	2015.08.01	修改模块尺寸参数。
—		

1.4 参考文件

《IEC11631-22007 Programmable controllers –Part 2:Equipment requirements and tests》;

《IEC/TR 61158 工业通信网络-现场总线规范》;

2 产品概述

Rx-CAN 系列远程 I/O 产品支持高性能的 CANOPEN V0 总线通信协议，通过模块本体集成的数字或模拟量 I/O 接口可以直接提供高性能的输入、输出功能而无需其他的 CANOPEN 总线耦合器。可扩展版本的模块还可以通过选配不同的扩展模块增加所需 IO 点数。

2.1 型号列表

表 1 CANOPEN 远程 I/O 模块

序号	型号	说明
1	R51C1-CAN-F	16DI, 12DQ (晶体管), 固定 IO 点数, CANOPEN V0 远程 I/O 模块
2	R50E1-CAN-F	8DI, 6DQ (晶体管), 固定 IO 点数, CANOPEN V0 远程 I/O 模块
3	R51C1-CAN	16DI, 12DQ (晶体管), 可扩展, CANOPEN V0 远程 I/O 模块
4	R50E1-CAN	8DI, 6DQ (晶体管), 可扩展, CANOPEN V0 远程 I/O 模块

表 2 扩展模块*

序号	型号	说明
1	E10C1	12DI, 源型/漏型
2	E20C1	12DQ (晶体管源型)

*注：扩展模块的详细说明及使用方法请参考对应的产品手册。

2.2 R51C1-CAN 规格参数

本文仅针对 R51C1-CAN-F 的产品规格参数进行说明,其他型号的产品规格请与您的供应商联系获取。

2.2.1 DI 规格

数字量输入 (DI) 规格参数如表 3 所示。

表 3 数字量输入规格

序号	项目	规格
1	通道数	16
2	访问类型	2 bytes
3	Ton	Type. 18uS / Max. 35uS
4	Toff	Type. 135uS / Max. 250uS
5	输入类型	源型或漏型
6	输入连接器	插拔式连接器
7	额定输入电压	24 V DC (-15 %/+20 %), (IEC 61131-2, type 1)
8	“0”信号电平	-3...+5 V (IEC 61131-2, type 1)
9	“1”信号电平	15...30 V (IEC 61131-2, type 1)
10	输入电流	Typ. 10mA/Ch(IEC 61131-2, type 1)

序号	项目	规格
11	电气隔离	输入/控制区: 500V DC

2.2.2 DQ 规格

MOSFET 数字量输出 (DQ) 规格参数如表 4 所示。

表 4 MOSFET 输出规格

序号	项目	规格
1	通道数	12
2	访问类型	2 bytes
3	Ton	Type. 12uS / Max. 25uS
4	Toff	Type. 10mS / Max. 20mS (空载)
5	输出类型	源型
6	输出连接器	插拔式连接器
7	负载类型	纯阻性, 感性, 灯泡
8	额定输出电压	24 V DC (-15 %/+20 %), (IEC 61131-2, type 1)
9	最大输出电流	Max. 0.5 A /Ch,每通道独立短路保护
10	额定总输出电流	6A
11	电源连接器	2 组 2-Pin 弹簧连接器

2.2.3 CANOPEN 通信规格

CANOPEN 通信规格参数如表 5 所示。

表 5 CANOPEN 通信规格

序号	项目	规格
1	通讯协议	CiA 301 V4.02, CiA 401 V2.1, CiA 303-3 V1.0
2	PDO	静态 TPDO1/RPDO1
3	节点监控	寿命保护、节点保护、心跳生产者/消费者
4	波特率 (kbps)	20k, 50K, 125K, 250K, 500K, 1000K
5	通信地址范围	01~99
6	物理接口	5PIN 插座
7	站数量	最多 99
8	端口防护	空气放电 15kV, 接触放电 8kV (IEC61000-4-2)
9	传输电缆	2 芯屏蔽双绞铜质电缆
10	防护等级	IP20

2.2.4 电源规格

模块供电分为 3 个独立的部分: 控制部分、数字量输入、MOSFET 数字量输出, 彼此互相隔离。所以需要 3 组独立的供电给每部分电路或者直接将它们并联。

- (1) 控制电压使用 24V DC (-15 %/+20 %), 最大 0.5A 电流消耗, 具有极性反接保护; 与其他

I/O 部分间的电气隔离耐压为 500V DC。

- (2) 数字量输入电压使用 24V DC (-15 %/+20 %), 最大 16*10mA 电流消耗; 与其他 I/O 部分间的电气隔离耐压为 500V DC。
- (3) MOSFET 数字量输出部分使用 24V DC (-15 %/+20 %), 最大 8*0.5A 电流消耗, 具有通道独立的过流保护; 与其他 I/O 部分间的电气隔离耐压为 500V DC。

3 结构说明

3.1 外壳

模块采用 Rx 系列远程 I/O 模块标准外壳设计, 尺寸为: 120.5*80*62 (W/H/D, mm), 下方导轨卡扣高出部分尺寸 $h=5.5\text{mm}$, 支持 IP20 防护等级。

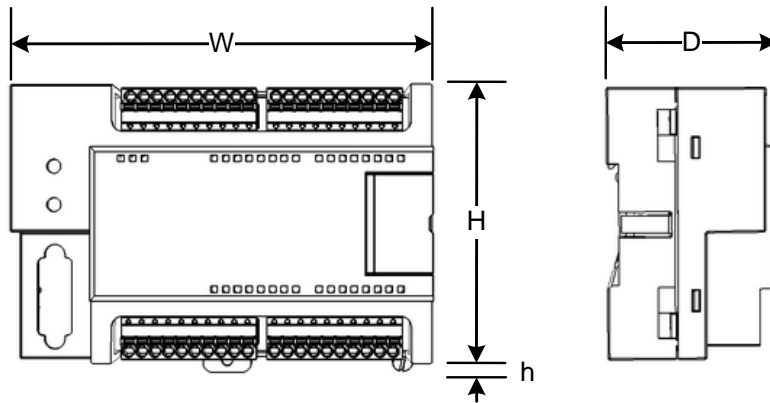


图 1 模块尺寸图

3.2 安装方式

模块的设计采用自然对流散热方式。在器件的上方和下方都必须留有至少 25 mm 的空间, 以便于正常的散热。前面板与背板的板间距离也应保持至少 75 mm。

模块可以很容易地安装在一个标准 DIN 导轨或控制柜背板上, 导轨规格为: TS35/7.5, 如图 2 所示。

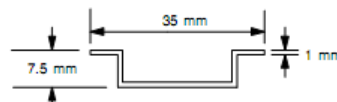


图 2 DIN 导轨

4 硬件描述

4.1 R51C1-CAN 接线图

R51C1-CAN 的接线如图 3 所示。

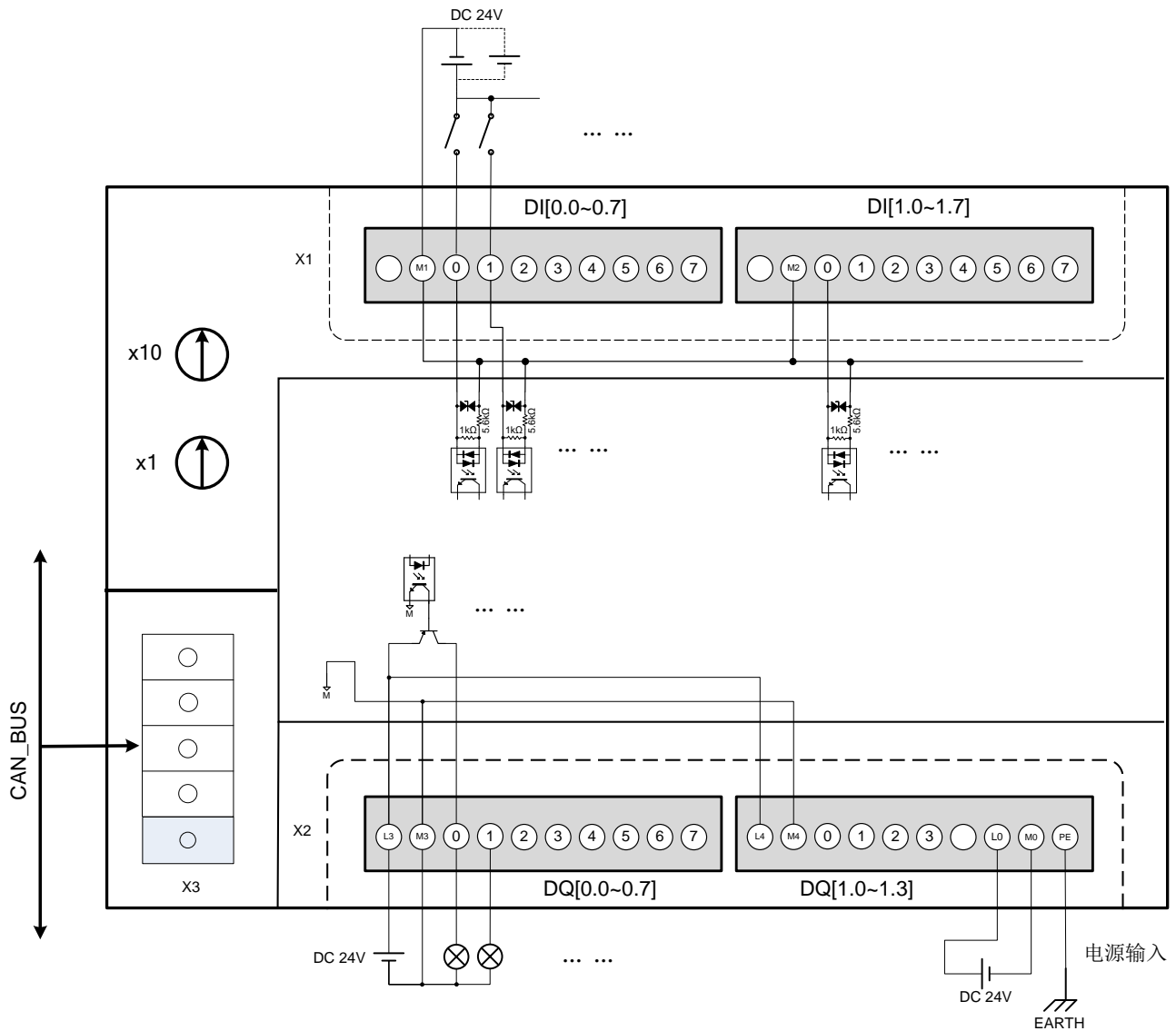


图 3 模块接线图

4.2 通信接口

模块使用开放式 5PIN 插座作为 CANOPEN 通信的物理接口，使用符合 CiA 303_1 V1.8.0 CANopen recommendation - Part 1 Cabling and connector pin assignment 规范

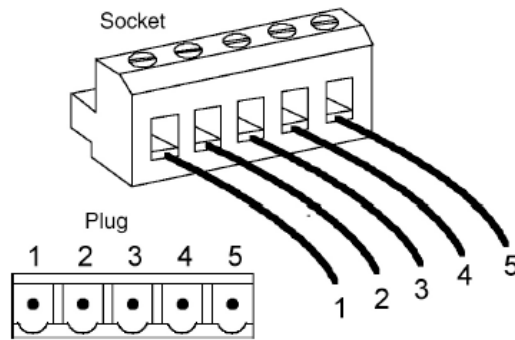


图 4 模块接线图

表 6 CANOPEN 通信接口

引脚	信号	描述
1	CAN_GND	CAN 总线地(SG)
2	CAN_L	CAN 总线 L(CAN-)
3	NC	NC
4	CAN_H	CAN 总线 H(CAN+)
5	NC	N.C.

4.3 电源

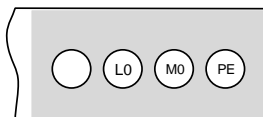


表 7 电源接线端子

LO	24V, 直流电源正极
MO	0V, 直流电源负极
PE	接大地

4.4 节点 ID 设置

模块通过两位十进制编码开关进行节点 ID 设置，如下图所示。节点 ID 设置范围为 01~99，模块程序仅在上电时读取节点 ID 设置，运行过程中修改无效。

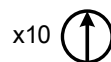


图 5 节点 ID 设置开关

4.5 波特率

表 8 CANOPEN 波特率

Baudrate	0	1	2
20K	0	1	0
50K	0	1	1
125K	1	0	0
250K	1	0	1
500K	1	1	0
1M	1	1	1

4.6 LED 指示

模块的 LED 指示分为 2 部分：系统状态指示和 I/O 状态指示。

4.6.1 系统状态指示

模块使用 3 个不同颜色的 LED 来指示系统状态，如表 9 所示。

表 9 系统状态指示灯

名称	颜色	说明	
PWR	绿色	24V 电源指示	
		ON	电源工作正常
		OFF	电源异常
ERR	红色	模块故障	
		ON	CAN 总线未进入正确的模式：
		双闪	心态与节点保护错误
		OFF	CAN 总线已进入可以运行状态
RUN	橙色	运行指示灯	
		ON	模块进入运行（operate）状态，成功与主站建立循环数据交换
		单闪	模块进入运行停止（stop）状态
		快闪	模块进入预操作（PRE -OPERATIONAL）状态

4.6.2 I/O 状态指示

数字量输入/输出端口使用绿色 LED 指示对应通道的状态，灯亮表示输入/输出端口逻辑状态为“1”，灯灭表示输入/输出端口逻辑状态为“0”。

4.7 数字量输入接口

数字量输入接口使用两组 10P 可插拔连接器连接，总共 16 路输入信号分为 DI-0 和 DI-1 两组，如下图所示。

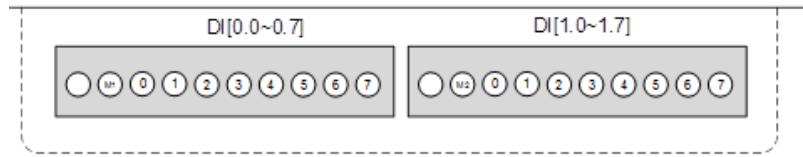


表 10 数字量输入端子

Digital Input-0		Digital Input-1	
○	空	○	空
M1(*)	DI 公共端1	M2(*)	DI 公共端2
0	DI-0.0	0	DI-1.0
1	DI-0.1	1	DI-1.1
2	DI-0.2	2	DI-1.2
3	DI-0.3	3	DI-1.3
4	DI-0.4	4	DI-1.4
5	DI-0.5	5	DI-1.5
6	DI-0.6	6	DI-1.6
7	DI-0.7	7	DI-1.7

注意*: M1 和 M2 在模块内部直接并联。

4.8 数字量输出口

数字量输出口使用两组 10P 可插拔连接器连接，12 路输出信号占用连接器左边 16P 部分。每个数字量输出口均设计有独立的 0.5A 过流保护。



表 11 数字量输出端子

Digital Output -0		Digital Output -1	
L3(*)	DQ 电源正极	L4(*)	DQ 电源正极
M3(*)	DQ 电源负极	M4(*)	DQ 电源负极
0	DQ-0.0	0	DQ-0.0
1	DQ -0.1	1	DQ -0.1
2	DQ -0.2	2	DQ -0.2
3	DQ -0.3	3	DQ -0.3
4	DQ -0.4	○	空
5	DQ -0.5	L0	模块电源，参考 4.3 小节的描述
6	DQ -0.6	M0	
7	DQ -0.7	PE	

注意*: L3/M3 与 L4/M4 在模块内部直接并联，与控制部分电路互相绝缘，使用时需要为 DQ 电路单独提供外部的 24V 直流电源。

5 CANOPEN 总线

5.1 总线传输技术

Rx-CAN 系列 I/O 模块兼容 CANOPEN 总线，传输物理层基于 CAN 技术，

网络拓扑

CANOPEN 网络支持带终端器的线型拓扑，所有设备被连接在一个总线结构中，单个总线分段最多可以连接 32 个站（主站或从站）。**如果网络大于 32 个站，则必须使用中继器来连接各个总线分段。**每个总线分段的开头和结尾均需要使用一个有源的总线终端器，如图 6 所示，该结构通常被设计在总线连接器内部。

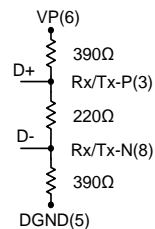


图 6 总线终端器

5.1.1 传输速率和电缆长度

模块的传输速率和电缆的长度关系如表 12。

表 12 电缆的传输速率和范围

传输速率 (kbps)	单个总线分段的范围 (m)
1 M	25
800	50
500	100
250	250
125	500
50	1000
20	2500
10	5000

5.2 通信协议 CANOPEN

Rx-CAN 系列 I/O 模块支持 CANOPEN 版本通信，主/从站之间使用循环的数据交换实现对 I/O 端口的读写功能。

5.2.1 模块组态和地址分配

R51C1-CAN-F 的 DI/DQ 数据通过组态配置文件映射至主站内存空间，如图 7 所示。

- 16 路数字量输入映射到 TxPDO1；
- 12 路数字量输出映射到 RxPDO1；

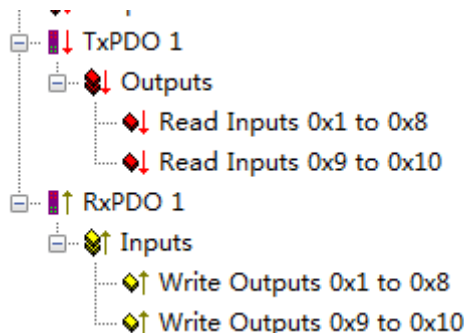


图 7 模块（R51C1-CAN）地址映射

5.2.2 用户参数

R51C1-CAN -F 模块为开关量模块，用户参数的配置参见 6.1 小节的详细说明。

5.2.3 诊断功能

模块无诊断参数。

5.2.4 系统行为特性

模块的行为特性遵循标准 CiA301 协议，主要有以下 5 种状态：

- 复位（Reset Node）
模块信息全部复位。恢复到重新上电状态
- 复位通讯（Reset Communication）
模块只恢复通讯的参数
- 预操作（Pre-operational）
在此状态下，主站与从站之间处于配置传输阶段，RUN 指示灯点快闪。不能进行 TPDO 的传送
- 运行（operate）
模块信息与主站之间处于过程数据的传输阶段，RUN 指示灯常量。
- 停止状态
模块信息停止与主机的数据交换，进入安全模式。

5.2.5 保护机制

模块使用可以使用使用节点保护与心跳包检查主站或传输的故障，如果在设定的时间间隔内未发生与

主站的数据通信(如通信电缆被意外切断),则模块自动将输出切换到故障安全状态。此时 ER 灯将点双闪。模块进入安全状态

安全状态的输出端子的值根据实际设置 6206h 与 6207h 的值确定 如图 7 所示

6206:0	Error mode Outputs 8 Bit	RW	---
6206:01	Error Mode Outputs 0x1 to 0x8	RW	---
6206:02	Error Mode Outputs 0x9 to 0x10	RW	---
6207:0	Error Value Outputs 8 Bit	RW	---
6207:01	Error Value Outputs 0x1 to 0x8	RW	---
6207:02	Error Value Outputs 0x9 to 0x10	RW	---

图 7 模块安全状态寄存器

5.3 设备数据库文件 (EDS)

CANOPEN 使用设备数据库文件(EDS)来描述设备的通信特性,EDS 文件是可读的 ASCII 文本文档,包含用于通信的通用和专用规范。

5.3.1 文件名

R51C1-CAN-F 配套的 EDS 文件最新版本为: R51C1_CANV1.eds。

- “R51C1”表示产品号,对应 R51C1-CAN, 16DI/12DQ(MOSFET)远程 IO 模块;
- “V1”表示版本号,第 1 版(仅适用于 R51C1-CAN-F)。

5.3.2 寄存器一览

表 12: R51C1-CAN-F 寄存器

寄存器地址	寄存器类型	名称	数据类型
1000	VAR	Device type	UNSIGNED32
1001	VAR	Error register	UNSIGNED8
1003	ARRAY	Pre-defined error field	UNSIGNED32
1005	VAR	COB-ID SYNC	UNSIGNED32
1006	VAR	Communication cycle period	UNSIGNED32
1007	VAR	Synchronous window length	UNSIGNED32
1008	VAR	Manufacturer device name	VIS-STRING
1009	VAR	Manufacturer hardware version	VIS-STRING
100A	VAR	Manufacturer software version	VIS-STRING
100C	VAR	Guard time	UNSIGNED16
100D	VAR	Life time factor	UNSIGNED8
1014	VAR	COB-ID EMCY	UNSIGNED32
1015	VAR	Inhibit time EMCY	UNSIGNED16

寄存器地址	寄存器类型	名称	数据类型
1016	ARRAY	Consumer heartbeat time	UNSIGNED32
1017	VAR	Produce heartbeat time	UNSIGNED16
1018	RECORD	Identity object	Identity
1029	ARRAY	Error behavior	UNSIGNED8
1200	RECORD	1st server SDO Parameter	SDO Parameter
1400	RECORD	1st receive PDO Parameter	PDO Parameter
1600	RECORD	1st receive PDO mapping	PDO Parameter
1800	RECORD	1st transmit PDO Parameter	PDO Parameter
1A00	RECORD	1st transmit PDO mapping	PDO Parameter
6000	ARRAY	Read input 8-bit	UNSIGNED8
6002	ARRAY	Polarity input 8-bit	UNSIGNED8
6003	ARRAY	Filter constant input 8-bit	UNSIGNED8
6005	VARIABLE	Global interrupt enable digital 8-bit	UNSIGNED8
6006	ARRAY	Interrupt mask any change 8-bit	UNSIGNED8
6007	ARRAY	Interrupt mask low-to-high 8-bit	UNSIGNED8
6008	ARRAY	Interrupt mask high-to-low 8-bit	UNSIGNED8
6200	ARRAY	Write output 8-bit	UNSIGNED8
6202	ARRAY	Change polarity output 8-bit	UNSIGNED8
6206	ARRAY	Error mode output 8-bit	UNSIGNED8
6207	ARRAY	Error value output 8-bit	UNSIGNED8
6208	ARRAY	Filter mask output 8-bit	UNSIGNED8

.....

6 I/O 过程数据

6.1 模块参数配置

以下基于 TwinCAT 软件进行模块的组态参数配置说明。

6.1.1 数字量输入 (DI)

如图 8 所示，数字量输入包含 3 个参数。

```

└─ 6002:0    Polarity Input 8 Bit
    └─ 6002:01 Polarity Input 0x1 to 0x8
    └─ 6002:02 Polarity Input 0x9 to 0x10
└─ 6005      Global Interrupt Enable Digital
└─ 6006:0    Interrupt Mask Any Change 8 Bit
    └─ 6006:01 Interrupt Any Change 0x1 to 0x8
    └─ 6006:02 Interrupt Any Change 0x9 to 0x10
└─ 6007:0    Interrupt Mask Low to High 8 Bit
  
```

图 8 数字量输入参数

参数说明

参数	名称	寄存器	输入范围	说明
Polarity	极性翻转	6002:01H 6002:02H	0~255	该参数的二进制位对应数字量输入通道（Bit0 对应 DI-0.0，依此类推）。如果对应的 bit 设置为“0”，表示对端口输入值不做处理；设置为“1”，表示取反对应的端口输入值（默认为 0）。 例：Polarity[7..0]设置为“4”（二进制为 0000 0100B）时，组态读取到的“DI-0.2”端口输入值将是取反值。
Global Interrupt	总输入开关	6005H	0-1	该值为 0 输入数据全部失效，数据的改变不产生 PDO（默认为 1）
Interrupt Mask	输入屏蔽位	6006:01 6006:02	0-255	每一位对应的每个输入点 Bit0 对应 DI-0.0，依此类推。如果对应的 bit 设置为“0”，表示对端口输入值屏蔽（默认为 0）

6.1.2 数字量输出（DQ）

如图 9 所示，数字量输出包含 3 个参数。

```

6202:01 Change Polarity Outputs 0x1 to 0x8
6202:02 Change Polarity Outputs 0x9 to 0x10
6206:01 Error Mode Outputs 0x1 to 0x8
6206:02 Error Mode Outputs 0x9 to 0x10
6207:01 Error Value Outputs 0x1 to 0x8
6207:02 Error Value Outputs 0x9 to 0x10

```

图 9 数字量输出参数

参数说明

参数	名称	寄存器	输入范围	说明
Polarity	极性翻转	6202:01h 6202:02h	0~255	该参数的二进制位对应 DQ0.x 端口（Bit0 对应 DQ-0.0，依此类推）。如果对应的 bit 设置为“0”，表示对端口输出值不做处理；设置为“1”，表示取反对应的端口输出值。 例：Polarity[7..0]参数设置为“4”（二进制为 0000 0100B）时，“DQ-0.2”端口的输出值将是实际组态写入值的取反。
Error Mode	故障安全	6206:01h	0~255	DQ0.x 端口的故障安全状态值使能，该参数二进制 bit 位对应

参数	名称	寄存器	输入范围	说明
	模式使能	6206:02h		DQ0.x 端口 (Bit0 对应 DQ-0.0, 依此类推)。 当模块进入故障安全状态时, 如果 “Error Mode” 对应 bit 位为 “1”, 则 “Error Value[7..0]” 对应 bit 位的值被输出至相应 DQ0.x 端口。
Error Value	故障安全状态值	6207:01h 6207:02h	0~255	如果 “Error Mode[7..0]” 参数对应的二进制 bit 位设置为使能, 则当系统进入故障安全状态时, 该参数值被输出到 DQ 端口。

7 支持及服务

地址：长沙市高新区欣盛路 669 号

电话/传真：0731-89932666 0731-89932688

业务电话：4000755731

技术支持：13510565234

E-mail：luosp@szsunye.com

网址：<http://www.szsunye.com>