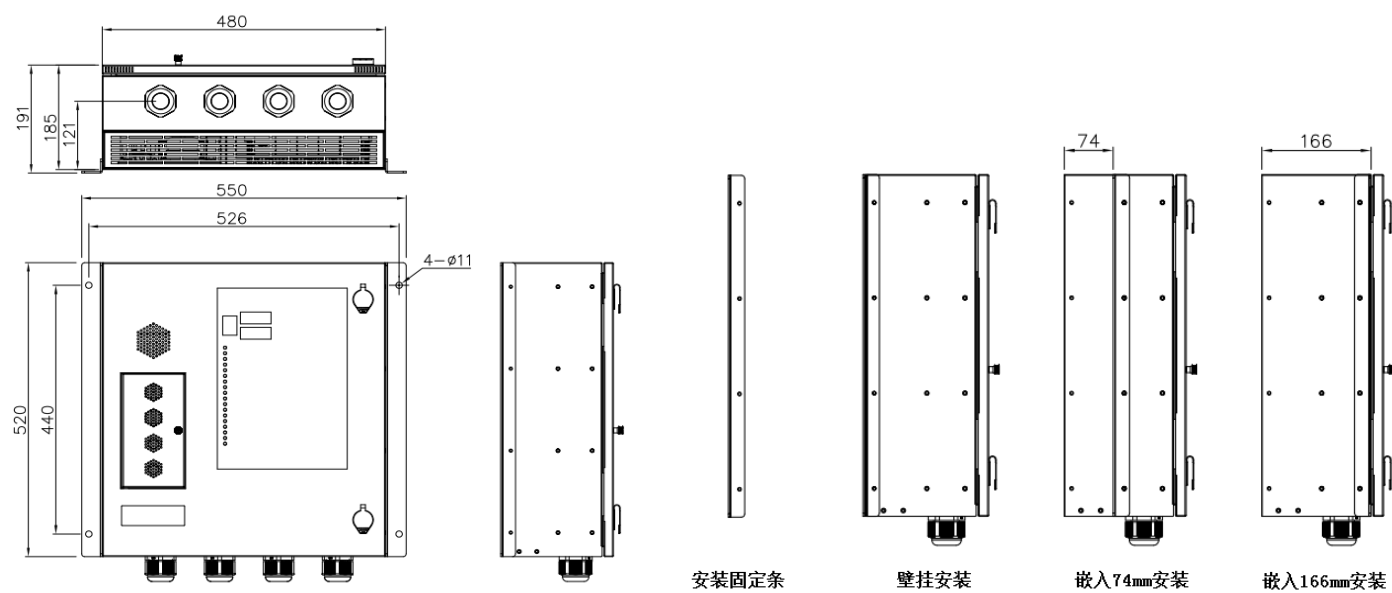


PRODUCT SELECTION 产品选型

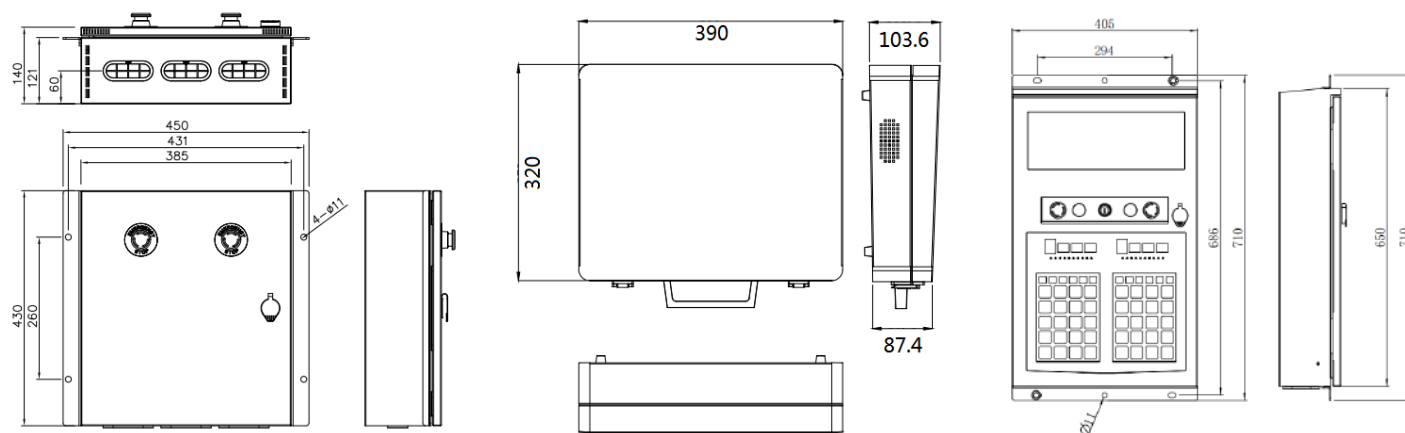
产品型号	BM500A	BM500-US
安装方式	全嵌、壁挂	
变频一体机	BM500-018-K1*2	
功率	18.5KW	
销轴传感器直径	Φ36.0*2 Φ38.0*2 Φ39.0*2 Φ39.4*2 Φ36.5*2 Φ36.7*2 Φ40.0*2 Φ56.5*2	
电阻器安装方式	笼外安装、笼内壁挂	
操作台	BM500--K4 BM500-K2	BM500--US-K5
笼顶手柄	标配 (NP3-1K) *2	
防坠手柄	标配 (NP3-1)	
自动平层编码器	标配 (PJ100) *2	
楼层呼叫器	选配	标配
远程控制器	选配	

INSTALLATION DIMENSIONS 安装尺寸



BM500-018-K1变频箱尺寸

BM500-018-K1变频箱安装方式



BM500A-K2配电箱尺寸

BM500-K4尺寸图

BM500-US-K5尺寸图

BM500系列物料提升机控制系统

- 自动平层功能
- 人形检测
- GPS远程监控
- 楼层呼叫器控制
- LoRa通信技术



FIELD CASE 应用现场



长沙市日业电气有限公司

CHANGSHA SUNYE ELECTRIC CO.,LTD.

TEL/FAX: 0731-89932666/89932688 业务电话: 400-0755-731

地址: 湖南省长沙市高新区欣盛路669号日业电气工业园区

网址: www.cssunye.com



长沙市日业电气有限公司

www.cssunye.com

BM500系列物料提升机专用变频驱动一体机

BM500系列物料提升机专用变频驱动一体机是新一代高集成度智能化控制系统，集变频器、制动单元、逻辑控制单元、刹车控制单元、起重量限制器、智能语音提示、智能状态显示板、自动平层装置、卫星定位和远程监控等于一体。与普通工频控制柜相比，体积小巧，运输方便。采用壁挂、半嵌入和全嵌入三种安装方式，只需正确接入电源线、电机线、刹车线、限位开关、制动电阻。开机连上无线操作箱操作盒即能正常工作，外围电路接线简单，上升/下降信号及限位信号均有LED指示及语音提示，安装调试、检修维护更加方便，减少服务成本。

BM500A



BM500-US

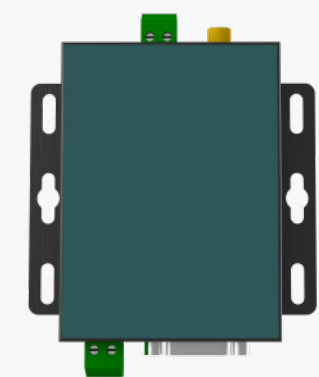


PRODUCT FEATURES 产品特点

BM500系列集变频器、制动单元、逻辑控制单元、刹车控制单元、起重量限制器、智能语音提示、智能状态显示板、自动平层装置、卫星定位和远程监控等于一体。

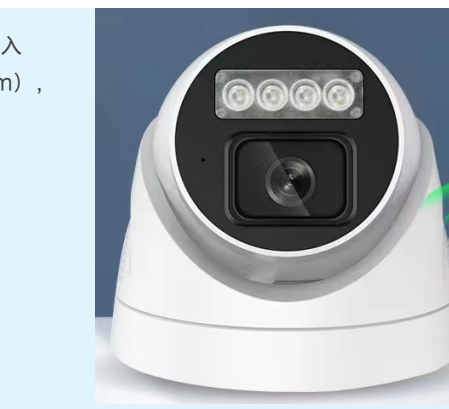


设备运维平台：用户可通过App以及PC客户端获取机械设备的运行状态、限位状态、故障状态等数据，远程进行升降机限速、升降锁机、超载清零和故障复位等操作，实现施工升降机的精准定位以及笼内视频的实时监控。



BM500系列操作盒均带无线操作控制系统，理想工况情况下最大可达27层。

自动平层功能：减轻操作司机的工作强度，输入楼层后自动运行到位，平层位置准确（≤5mm），键盘正面防水等级达到IP65。



人形摄像头万向轮设计，语音灯光报警，鱼眼镜头等，高精度识别，可随意调节方向。

PRODUCT PARAMETERS 产品参数

产品名称	BM500A/BM500-US成套系统
功率	18.5KW
额定电流	37A
制动电阻	25KW/15Ω
安装方式	壁挂/嵌入
标准配件	制动电阻*2 笼顶手柄*2 操作盒*1 防坠手柄*1 销轴传感器*4 自动平层编码器*2
选配件	GPS、人形摄像头、电缆防断保护器

ACCESSORIES INTRODUCTION 配件介绍

笼顶/笼内操作手柄

采用正泰的防水操作手柄，特定的笼顶手柄运行速度，行插对接，电梯加节及测试时使用简单方便。



自动平层编码器

实现升降机准确舒适的自动运行、自动平层减少手动运行平层的频繁的点动操作，结合稳定可靠的自动平层的编码器，确保自动运行的安全性以及自动平层的准确性，大大降低操作员的操作难度。



楼层呼叫器

楼层呼叫器主机内嵌操作台内，物料提升机和施工升降机均可选配楼层呼叫器，该楼层呼叫器传输距离远，抗干扰能力强，装配简单，防水防尘能力更加优异（BM500-US配套为单笼单套双笼双套）。



销轴传感器

销轴传感器直径有39.5、39.0、36.0等尺寸，也可定做销轴传感器，满足广大用户的需求。



人形摄像头万向轮设计

带语音灯光报警，鱼镜头等，高精度识别，安装后可随意调节方向，方便调试。

