

目录

前 言	2
第一章 产品信息	3
1.1 命名规则	3
1.2 铭牌	3
1.3 CM530HS 变频器系列	4
1.4 产品安装孔位尺寸	5
1.5 外围电气元件选型指导	6
第二章 同步电机 SVC 调试指导说明	8
第三章 同步电机专用参数简表	10
第四章 参数详细说明	11
第五章 常见问题说明	13

前 言

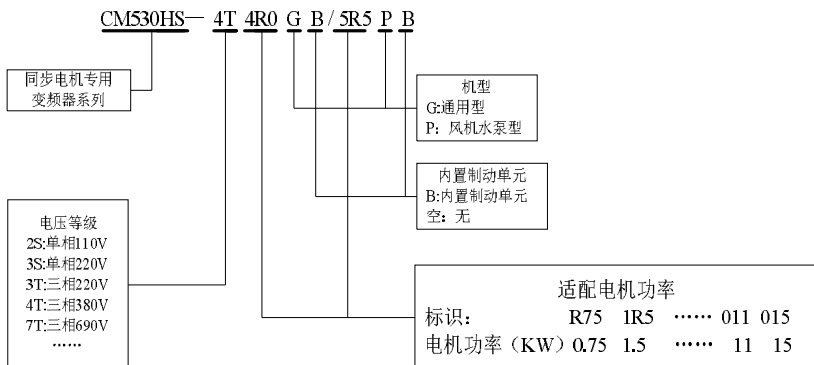
首先感谢您购买日业电气研制的CM530HS同步电机开环矢量专用系列变频器。本手册是针对CM530HS系列同步电机专用功能的附加说明，以便于您较快速的完成同步电机专用参数的设置及调试。如果使用过程中需用到同步电机专用参数及调试以外的功能，请参照CM53XH用户手册配合使用。

CM530HS 系列变频器是日业电气基于 CM530H 系列变频器在取得广泛应用的基础上，通过深入的市场调研而推出的一款技术升级型永磁同步电机开环矢量驱动专用变频器，主要用于控制三相交流永磁同步电机的速度和转矩；该系列变频器具有良好的动态性能、超强的带载能力、宽调速比、可靠的稳定性、结构紧凑、易用性强，将带给您更佳的使用体验。

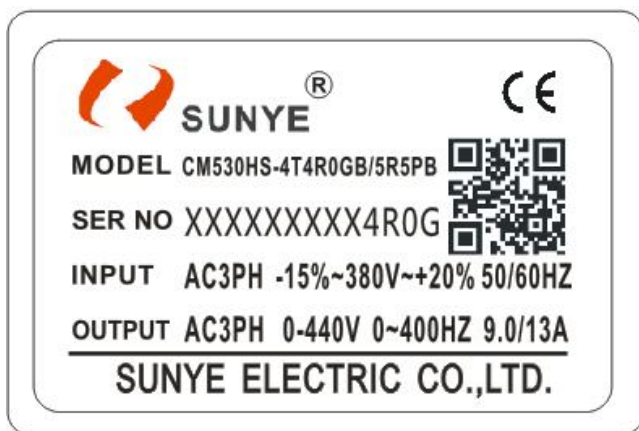
本说明书介绍了CM530HS系列变频器的功能特性及使用方法，包括产品选型、参数设置、运行调试、维护检查等，使用前请务必认真阅读本说明书，设备配套厂家请将此说明书随设备发送给终端用户，方便后续的使用参考。

第一章 产品信息

1.1 命名规则



1.2 铭牌



1.3 CM530HS 变频器系列

表1-1 CM530HS变频器型号与技术数据

变频器型号	输入电压	输入电流 (A)	输出电流 (A)	适配电机 (kW)
CM530HS-3SR4G	单相 220V 范围: -15%~ 20%	5.4	2.3	0.4
CM530HS-3SR75G		8.2	4.0	0.75
CM530HS-3S1R5G		14.0	7.0	1.5
CM530HS-3S2R2GB		23.0	9.6	2.2
CM530HS-3S4R0GB		32.0	17	4.0
CM530HS-3S5R5GB		45.0	25	5.5
CM530HS-4TR75GB	三相 380V 范围: -15%~ 20%	3.4	2.1	0.75
CM530HS-4T1R5GB/2R2PB		5.0/5.8	3.8/5.1	1.5/2.2
CM530HS-4T2R2GB/4R0PB		5.8/14.6	5.1/9.0	2.2/4.0
CM530HS-4T4R0GB/5R5PB		10.5/14.6	9.0/13.0	4.0/5.5
CM530HS-4T5R5GB/7R5PB		14.6/20.5	13.0/17.0	5.5/7.5
CM530HS-4T7R5GB/9R0PB		20.5/22.0	17.0/20.0	7.5/9.0
CM530HS-4T9R0GB/011PB		22.0/26.0	20.0/25.0	9.0/11.0
CM530HS-4T011GB/015PB		26.0/35.0	25.0/32.0	11.0/15.0
CM530HS-4T015GB/018PB		35.0/38.5	32.0/37.0	15.0/18.5
CM530HS-4T018GB/022PB		38.5/46.5	37.0/45.0	18.5/22.0
CM530HS-4T022GB/030P(B)		46.5/62.0	45.0/60.0	22.0/30.0
CM530HS-4T030G(B)/037P(B)		62.0/76.0	60.0/75.0	30.0/37.0
CM530HS-4T037G(B)/045P(B)		76.0/92.0	75.0/90.0	37.0/45.0
CM530HS-4T045G(B)/055P(B)		92.0/113.0	90.0/110.0	45.0/55.0
CM530HS-4T055G(B)/075P(B)		113.0/157.0	110.0/152.0	55.0/75.0
CM530HS-4T075G(B)/093P(B)		157.0/180.0	152.0/176.0	75.0/93.0
CM530HS-4T093G(B)/110P		180.0/214.0	176.0/210.0	93.0/110.0
CM530HS-4T110G/132P		214.0/256.0	210.0/253.0	110.0/132.0
CM530HS-4T132G/160P		256.0/307.0	253.0/304.0	132.0/160.0
CM530HS-4T160G/185P		307.0/345.0	304.0/340.0	160.0/185.0
CM530HS-4T185G/200P		345.0/385.0	340.0/380.0	185.0/200.0

变频器型号	输入电压	输入电流 (A)	输出电流 (A)	适配电机 (kW)
CM530HS-4T200G/220P		385.0/430.0	380.0/426.0	200.0/220.0
CM530HS-4T220G/250P		430.0/468.0	426.0/465.0	220.0/250.0
CM530HS-4T250G/280P		468.0/525.0	465.0/520.0	250.0/280.0
CM530HS-4T280G/315P		525.0/590.0	520.0/585.0	280.0/315.0
CM530HS-4T315G/355P		590.0/665.0	585.0/650.0	315.0/355.0
CM530HS-4T355G/400P		665.0/785.0	650.0/725.0	355.0/400.0
CM530HS-4T400G/450P		785.0/883.0	725.0/820.0	400.0/450.0

1.4 产品安装孔位尺寸

表 1-2 CM530HS 外形尺寸及安装孔位尺寸

变频器型号	安装孔位		外形尺寸			安装孔径 (mm)
	A (mm)	B (mm)	H (mm)	W (mm)	D (mm)	
CM530HS-3SR4G	78	162	172.5	96	141	φ 4.5
CM530HS-3SR75G						
CM530HS-3S1R5G						
CM530HS-3S2R2GB	100	199	206	119	154	φ 5
CM530HS-3S4R0GB	120	260	268	139	155.5	φ 6
CM530HS-3S5R5GB						
CM530HS-4TR75GB	76 (上)	162	172.5	96	141	φ 4.5
CM530HS-4T1R5GB/2R2PB	80 (下)					
CM530HS-4T2R2GB/4R0PB	100	199	206	119	154	φ 5
CM530HS-4T4R0GB/5R5PB						
CM530HS-4T5R5GB/7R5PB						
CM530HS-4T7R5GB/9R0PB	120	260	268	139	155.5	φ 6
CM530HS-4T9R0GB/011PB	150	314	324	188	188	φ 6
CM530HS-4T011GB/015PB						
CM530HS-4T015GB/018PB						
CM530HS-4T018GB/022PB	165	372	383	215	200	φ 6
CM530HS-4T022GB/030P (B)						
CM530HS-4T030G (B) /037P (B)	200	436	449	260	209	φ 7
CM530HS-4T037G (B) /045P (B)						

变频器型号	安装孔位		外形尺寸			安装孔径 (mm)
	A (mm)	B (mm)	H (mm)	W (mm)	D (mm)	
CM530HS-4T045G(B)/055P(B)	245	531	550	310	260	φ 10
CM530HS-4T055G(B)/075P(B)						
CM530HS-4T075G(B)/093P(B)	280	561	580	350	267	φ 10
CM530HS-4T093G(B)/110P						
CM530HS-4T110G/132P	320	695	715	430	295	φ 10
CM530HS-4T132G/160P						
CM530HS-4T160G/185P	360	972	1000	470	318	φ 12
CM530HS-4T185G/200P						
CM530HS-4T200G/220P	380	1060	1088	520	338	φ 12
CM530HS-4T220G/250P						
CM530HS-4T250G/280P	440	1190	1220	650	330	φ 12
CM530HS-4T280G/315P						
CM530HS-4T315G/355P	500	1255	1290	740	420	φ 14
CM530HS-4T355G/400P						
CM530HS-4T400G/450P						

1.5 外围电气元件选型指导

本节变频器外围电气元件选型指导的描述主要以G型机为例，如果您是作P型机使用，请参照G型机同等功率段电气元件选型。例如：

CM530HS-4T4R0GB/5R5PB作为5.5KW P型机使用，请参照CM530HS-4T5R5GB选型。

表1-3 CM530HS变频器外围电气元件选型指导

变频器型号	空开 (MCCB)	接触器	输入侧主回	输出侧主回	控制回路	接地线
	(A)	(A)	路导线 (mm ²)	路导线 (mm ²)	导线 (mm ²)	(mm ²)
CM530HS-3SR4GB	10	9	2.5	2.5	1.5	2.5
CM530HS-3SR75GB	16	12	2.5	2.5	1.5	2.5
CM530HS-3S1R5GB	25	18	2.5	2.5	1.5	2.5
CM530HS-3S2R2GB	32	25	2.5	2.5	1.5	2.5
CM530HS-3S4R0GB	50	40	4	4	1.5	4

变频器型号	空开 (MCCB)	接触器	输入侧主回	输出侧主回	控制回路	接地线
	(A)	(A)	路导线 (mm ²)	路导线 (mm ²)	导线 (mm ²)	(mm ²)
CM530HS-3S5R5GB	80	63	4	4	1.5	4
CM530HS-4TR75GB	6	9	2.5	2.5	1.5	2.5
CM530HS-4T1R5GB	10	9	2.5	2.5	1.5	2.5
CM530HS-4T2R2GB	10	12	2.5	2.5	1.5	2.5
CM530HS-4T4R0GB	16	16	2.5	2.5	1.5	2.5
CM530HS-4T5R5GB	20	18	2.5	2.5	1.5	2.5
CM530HS-4T7R5GB	32	25	4.0	4.0	1.5	4
CM530HS-4T9R0GB	40	32	4.0	4.0	1.5	6
CM530HS-4T011GB	40	32	4.0	4.0	1.5	6
CM530HS-4T015GB	50	40	6.0	6.0	1.5	6
CM530HS-4T018GB	63	40	10	10	1.5	10
CM530HS-4T022GB	80	50	10	10	1.5	16
CM530HS-4T030G (B)	100	65	16	16	1.5	16
CM530HS-4T037G (B)	100	80	25	25	1.5	25
CM530HS-4T045G (B)	125	115	35	35	1.5	25
CM530HS-4T055G (B)	160	150	50	50	1.5	25
CM530HS-4T075G (B)	225	170	70	70	1.5	25
CM530HS-4T093G (B)	250	205	95	95	1.5	25
CM530HS-4T110G	315	245	120	120	1.5	25
CM530HS-4T132G	350	300	120	120	1.5	25
CM530HS-4T160G	400	400	150	150	1.5	25
CM530HS-4T185G	500	410	185	185	1.5	25
CM530HS-4T200G	500	410	185	185	1.5	25
CM530HS-4T220G	630	475	240	240	1.5	25
CM530HS-4T250G	630	475	2×120	2×120	1.5	25
CM530HS-4T280G	700	620	2×120	2×120	1.5	25
CM530HS-4T315G	800	620	2×150	2×150	1.5	35
CM530HS-4T355G	1000	800	2×185	2×185	1.5	35
CM530HS-4T400G	1250	800	2×240	2×240	1.5	35

第二章 同步电机开环矢量(SVC)调试指导说明

1、设置同步类型、控制方式和电机参数：

1) 电机类型设置为同步电机和控制方式为 SVC 即 F0-03=11。

注：F0-03 十位为电机类型选择，个位为控制方式；

十位：1：同步电机，0：异步电机；

个位：1：SVC，2：VF，3：闭环矢量（保留）

2) 按照实际电机参数设置 F4-01~F4-06。

2、参数辨识：

1) 接上电机，如果有带负载，设置 F4-00 为 1；如果为空轴，设置 F4-00 为 2，数码管会显示 TUNE，为保证控制效果，电机最好为空载并设置 F4-00 为 2。

2) 按下 RUN 键，进行参数辨识，等待 TUNE 消失，则参数辨识结束。

3) 辨识过程持续 1 分钟左右，可以在中途按 STOP 键退出。期间会发送电流，以设定的加减速时间运转电机到电机额定频率的 60%观察电机运行是否平稳，不平稳则按 STOP 退出，到达电机额定频率的 60%，持续一段时间后减速停机。

4) 参数辨识结束后查看 F4-17~F4-20 参数是否正常。

3、空载试运行

1) 把速度设置到较小的范围，如 F0-11= 20HZ。

2) 按运行键，查看电机是否能加速到设定频率，电机电流是否很小。如果

电机能加速到设定的频率，电机电流很小，则变频器基本正常。设置频率为电机额定频率，查看电机是否能加速到设定的频率。

4、快速启动试运行，在需要快速启停场合设置，否则跳过此步

把电机加速时间减小（如设置为 1 秒），改变速度环、电流环 PI 参数设置，按运行键，查看电机是否能快速的加速到设定的频率。

5、加载运行

经过上面 5 步，就可以带载运行电机，正常使用变频器。

注：加载或者改变系统的转动惯量若系统响应达不到预期效果，则需要适当调整 F3-04、F3-06 两个参数。如更换成另外一种电机，则一般需要设置好电机的额定频率、额定电流，然后进行参数辨识。

第三章 同步电机专用参数简表

功能码	名称	内容	出厂值	更改
F0-03	电机与模式选择	个位：电机控制模式选择 1：开环矢量控制（无速度传感器矢量） 2：VF控制 3：闭环矢量（有速度传感器矢量） 十位：电机类型选择 0：异步电机 1：同步电机	11	★
F3-24	同步电机低速增磁电流	0.0%~50.0%	25.0%	★
F3-25	同步电机增磁截止频率	0%~100%	10%	★
F3-26	预励磁时间	0s~5s	0.1s	★
F3-27	同步电机初始位置辨识使能选择	0：不使能 1：辨识方式一 2：辨识方式二	1	★
F3-28	初始位置辨识电压给定百分比	30%~130%	80%	★
F4-17	同步电机定子电阻	0.001Ω~65.535Ω	机型确定	★
F4-18	同步电机D轴电感	0.01Mh~655.35Mh	机型确定	★
F4-19	同步电机Q轴电感	0.01Mh~655.35Mh	机型确定	★
F4-20	同步电机反电动势	1V~65535V	机型确定	★
F4-21	同步电机空载电流	0.0%~50.0%	10.0%	★

第四章 参数详细说明

F0-03	控制方式	范围: 01~13	出厂值: 11
--------------	------	------------------	----------------

个位: 控制模式选择

- 1: 开环矢量控制 (无速度传感器矢量)
- 2: V/F 控制
- 3: 闭环矢量 (有速度传感器矢量) (保留)

十位: 电机类型选择

- 0: 异步电机
- 1: 同步电机

选择此功能码为 11: 表示同步电机开环矢量。

F3-24	同步电机低速增磁电流	范围: 0.0%~50.0%	出厂值: 25.0%
--------------	------------	-----------------------	-------------------

该参数用于设定同步电机低速增磁电流, 以增加低速输出电压, 增强低速带载能力。此值在增磁截止频率以下有效, 如需增加低频启动转矩, 请增大此值。

F3-25	同步电机增磁截止频率	范围: 0%~100%	出厂值: 10%
--------------	------------	--------------------	-----------------

该参数用于设定同步电机低速增磁电流和空载电流的切换频率点, 高速时增磁电流需减小, 以提高变频器控制效率。

F3-26	预励磁时间	范围: 0.00s~5.00s	出厂值: 0.1s
--------------	-------	------------------------	------------------

矢量控制时, 此参数用于设定预增磁时间, 以改善电机启动过程中的力矩特性。

F3-27	初始位置辨识使能选择	范围: 0, 1, 2	出厂值: 1
--------------	------------	--------------------	---------------

0: 不辨识初始位置。

1: 辨识初始位置方式一。

2: 辨识初始位置方式二。

该参数用于同步电机开环矢量启动时的初始位置辨识。对于启动时不允许反转且停车后电机转子位置有变化的场合请优先选择辨识方式1, 启动电机, 如果电机启动时有反转现象则将辨识方式设置为2, 对于启动要求不严格的

场合，可以选择不辨识。

F3-28	初始位置辨识电压 给定百分比	范围：30%~130%	出厂值：80%
-------	-------------------	-------------	---------

该参数设置初始位置辨识电压给定百分比，给定电压越小，辨识时发出的声音越小，但太小可能会造成位置检测不准，一般情况下无需修改。

F4-17	同步电机定子电阻	范围： 0.001 Ω ~65.535 Ω <3>	出厂值：机型确定
F4-18	同步电机D轴电感	范围： 0.01Mh~655.35Mh<3>	出厂值：机型确定
F4-19	同步电机Q轴电感	范围： 0.01Mh~655.35Mh<3>	出厂值：机型确定
F4-20	同步电机反电动势	范围：0V~1000V	出厂值：机型确定

<3>电机额定功率F4-01>30KW时小数点位数加1位，F4-01≤30KW时小数点位数如表格所示。

F4-17~F4-20功能码参数电机铭牌上一般没有，需要通过变频器调谐获得，其中“静止调谐”只能获得F4-17~F4-19三个参数，而“旋转调谐”获得全部4个功能码的值。

注：如果现场无法进行旋转调谐，可通过电机铭牌参数按照下列公式计算出F4-20的值：

- 1、 $F4-20=K_e \cdot n_N \cdot 2\pi / 60$ ； K_e ：铭牌标注反电动势系数；
- 2、 $F4-20=E' \cdot n_N / 1000$ ； E' (V/1000r/min)：铭牌标注反电动势， n_N ：额定转速
- 3、 $F4-20=P/1.73 \cdot I$ ； P ：电机额定功率， I ：电机额定电流。

F4-21	同步电机空载电流	范围：0.0%~50.0%	出厂值：10%
-------	----------	---------------	---------

此值用于设定同步电机高速励磁电流，以增加同步电机的带载能力。

第五章 常见问题说明

1、电机带重载启动

如果遇到电机带载不能正常启动时，可以尝试下列操作：

1) 增大转矩电流上限（F3-21）

负载大于变频器转矩输出时，变频器将处于堵转状态，此时可以适当加大 F3-21。

2) 增大速度 PI 调节参数、修改电阻值或静态辨识以校正电机电阻

电机电阻参数（F4-17）会显著影响电机低速下带载能力。电阻参数（F4-17）超过电阻实际值太多时（例如 200%电阻实际值），可能导致电机以转矩上限电流低速反转。电阻参数（F4-17）低于电阻实际值太多时（例如 50%电阻实际值），可能导致电机以步进的方式运行，或者转一段时间停一段时间。增大低速下的速度 P 值 F3-04 以及减小速度环积分时间 F3-05 可能改善电阻参数太小带来的问题。

2、调整速度环 PI 参数（一般情况下不需调）

1) 一般的情况下，速度 PI 调节比例系数太大会引起速度高频震荡，机械震动或者电磁噪音会明显加大；比例系数太小且积分时间过小或者负载惯量过大会引起速度低频震荡，速度超调明显，如果没有放电措施，可能会过压。

2) 如须调整速度 PI 参数则先把积分时间调大，在速度不震荡的情况下增大比例，如果效果不理想则再减小积分时间。一般系统的惯量越大，积分时间越小、比例系数越大。加大速度滤波系数，则要增大积分时间，比例可适当增大。

注：传动系统惯量等于电机惯量加上负载惯量。电机的惯量与电机的质量、

电机直径的平方成正比；传动负载惯量与负载质量、传动轮直径的平方成正比；如果有减速或升速装置，惯量与升速比成正比与减速比成反比。

对于大惯量的负载，如果需要速度快速响应，需要减小积分时间，但很容易引起速度超调，造成变频器过压，需要有放电装置放电。如果没有放电装置，可增大积分时间。

3、调整电流环 PI 参数（一般情况下不需调）

一般的情况下，增大比例系数、积分系数会加快电流响应速度、但太大会引起速度震荡（具体表现为电机不转，或正反乱转，同时发出高频电磁噪音），如需调节则先调节比例系数，如果效果不理想则再调节积分系数。电流环 PI 参数与电机定子电阻、电感、系统的载波频率以及电流采样滤波时间有关，在系统载频不变的情况下，比例系数与电感成正比、积分系数与电阻成正比，因此，通过辨识出的参数可以大致确定此参数的调整方向。

4、小电感电机

对于伺服电机或其他低电感电机，建议定子每相电感应该满足下面的条件（单位[H]）： $L > \frac{5 \cdot 10^{-5} \cdot V_{dc}}{I_N}$ ， V_{dc} 变频器母线电压； I_N 电机额定电流。如

果电机电感太小，电机电流纹波会很大。大电流时变频器由于纹波电流会进入逐波限流状态，程序中对 F3-21 的最大值限定为 $\frac{150 \cdot I_{IN}}{I_{MN}}$ ， I_{IN} 为变频器额

定电流， I_{MN} 为设定的电机额定电流。需要根据实际情况减小转矩上限设定 F3-21 的值，电流纹波越大，F3-21 应该越小，可能会到 $\frac{110 \cdot I_{IN}}{I_{MN}}$ 。小电流，

高速运行时，电流调节可能太慢（具体表现为电机高速运行时电流比实际所需电流明显偏大，电流明显波动），需要加大电流 PI 比例参数。加的太大

有时会导致电流失去控制，变频器也可能会进入逐波限流状态（低速时就会发生，具体表现为电机不转，或正反乱转，同时发出高频电磁噪音）。

注:除了上述的问题与处理方案，本系列出现的其他故障与问题，请查看通用变频器CM53XH系列《用户手册》并处理。